



Electrolux
PROFESSIONAL

Moduláris főzőberendezések 900XP Gázüzemű zárt főzőlap gázüzemű sütővel

TERMÉK # _____

MODELL # _____

NÉV # _____

SIS # _____

AIA # _____



391019 (E9STGH10G0)

900XP GÁZÜZEMŰ ZÁRT
FŐZŐLAP, GÁZÜZEMŰ
SÜTŐVEL - LPG/FÖLDGÁZ

Rövid leírás

Termék szám

Nagy hatékonyságú 10.5 kW-os központi égőfej lángérzékelővel és védőlemezzel ellátott őrlánggal. Nagy méretű, öntöttvas főzőfelület, megkülönböztetett főzőzónákkal. A különböző számú és méretű edényeket emelgetés nélkül helyezhetjük egyik helyről a másikra a főzőfelületen. Sütőkamra 3 tepsiszinttel, GN2/1 méret. Bordázott, öntöttvas alsó sütőlemez. A külső panelek rozsdamentes acélból készültek. Fedlap 20/10 rozsdamentes acélból. Hézagmentes illeszkedés a derékszögű oldalaknak köszönhetően.

Fő jellemzők

- 10,5kW-os központi gázégőfej.
- Tartós öntött vas főzőfelület, egyszerű tisztítás.
- A főzőlap közepén 500°C érhető el, kívülre haladva a hőmérséklet csökken.
- Középső égőfej optimalizált égéssel, lángérzékelővel és védett őrlánggal.
- Piezo gyújtás.
- Különböző főzési igényekhez, a főzőlapon mérhető különböző hőmérsékletekkel.
- Különböző méretű edények használhatóak egy időben, a nagy méretű felületnek köszönhetően.
- Az edényeket emelés nélkül lehet mozgatni a főzőlapon.
- Alul gázüzemű sütő, rozsdamentes acél égőfejekkel, öntabilizáló lánggal. 3x GN2/1 méret. Bordázott, öntöttvas alsó lemez.
- A sütő termosztátja 120°C és 280°C között állítható.
- Minden fő alkatrész előlről elérhető, így egyszerű a karbantartás.
- Vízálló kezelői gombok.

Konstrukció

- A készülék 930 mm mélységű, amely nagy munkafelületet biztosít.
- Scotch Brite felületkezeléssel ellátott külső, rozsdamentes acél panelek.
- Hézagmentes illeszkedés a derékszögű oldalaknak köszönhetően. Nincs ételcsapda, a szennyeződések nem tudnak megragadni.
- IPX5 vízvédettség szint.

Szállított tartozékok

- 1 GN2/1 króm rács statikus PNC 164250
sütőhöz

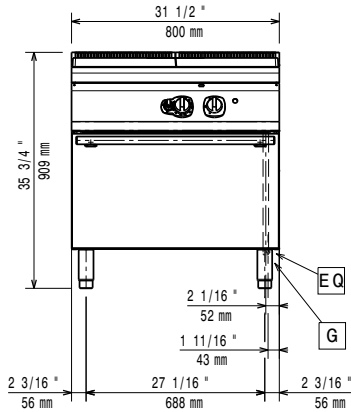
Opcionális tartozékok

- GN2/1 króm rács statikus PNC 164250
sütőhöz
- Tömítő egységcsomag PNC 206086
illesztésekhez
- Égéstermék visszaáramlás PNC 206132
gátló, 150 mm átmérőjű
- Illesztőgyűrű füstgáz PNC 206133
lecsapatóhoz, 150 mm
átmérőjű
- 4 kerék, 2 forgó, fékkel PNC 206135
(700/900XP). Kötelező
hozzárendelni a megfelelő
méretű "Tartóelem lábakhoz
vagy kerekhez" tartozékot

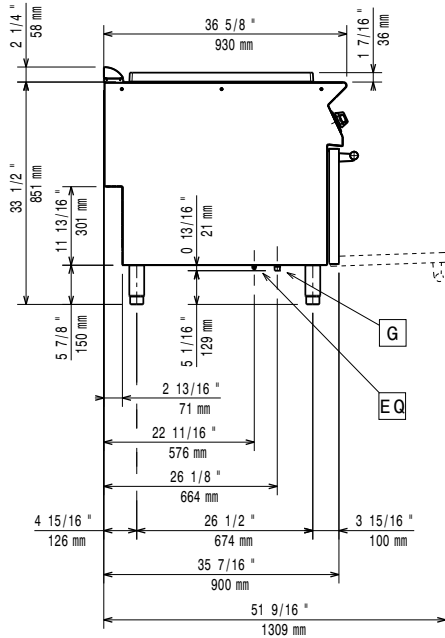
Jóváhagyás _____

- Karimás láb kit PNC 206136
- Elülső védőszalag beton
installációhoz, 800 mm PNC 206148
- Elülső védőszalag beton
installációhoz, 1000 mm PNC 206150
- Elülső védőszalag beton
installációhoz, 1200 mm PNC 206151
- Elülső védőszalag beton
installációhoz, 1600 mm PNC 206152
- 2 OLDALI VÉDŐSZA. LÁBAZATI
INST.-HOZ,900 PNC 206157
- Elülső védőszalag, 800 mm
(hűtött/fagyasztott pulthoz nem) PNC 206176
- Elülső védőszalag, 1000 mm
(hűtött/fagyasztott pulthoz nem) PNC 206177
- Elülső védőszalag, 1200 mm
(hűtött/fagyasztott pulthoz nem) PNC 206178
- Elülső védőszalag, 1600 mm
(hűtött/fagyasztott pulthoz nem) PNC 206179
- Védőszalag pár (nem hűtött/
fagyasztott pulthoz) PNC 206180
- 2 panel szerviz alagúthoz,
szimpla installációhoz PNC 206181
- 2 panel szerviz alagúthoz, back
to back installációhoz PNC 206202
- 4 láb kit betonra telepítéshez
(kivétel: 900-as szabadonálló
grillhez) PNC 206210
- Füstgáz lecsapató 1 modulhoz,
d= 150 mm PNC 206246
- Vízvételi hely lengőkaros
kifolyóval (a vízoszlop
hosszabbító nem alap tartozék) PNC 206289
- Vízoszlop hosszabbítás, 900-as
sorozathoz PNC 206290
- Kémény felhajtás, 800mm PNC 206304
- Tartóelem lábhoz vagy kerékhez
- 800mm (700/900XP) PNC 206367
- Városi gáz fúvókák (G150)
gázüzemű zárt főzőlaphoz, 900-
as sorozat PNC 206386
- Kémény rácsháló, 400mm
(700XP/900) PNC 206400
- - NOT TRANSLATED - PNC 206459
- Oldalsó fogantyú jobb/bal PNC 216044
- Elülső fogantyú, 800 mm PNC 216047
- Elülső fogantyú, 1200 mm PNC 216049
- Elülső fogantyú, 1600 mm PNC 216050
- 2 oldalpanel szabadonálló
készülékekhez PNC 216134
- Széles fogantyú - adagoló,
400mm PNC 216185
- Széles fogantyú - adagoló,
800mm PNC 216186
- Nyomásszabályzó gázüzemű
készülékekhez PNC 927225

Előlnézet

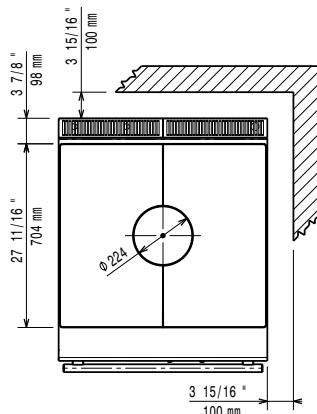


Oldalnézet



EQ = Ekvipotenciális csavar
 G = Gázcsatlakozás

Felülnézet



Gáz

Gázteljesítmény:

391019 (E9STGH10G0) 19 kW

Standard gáz típus: Földgáz

Opcionális gáztípus: LPG; Natural Gas; Town Gas

Gáz bemenet: 1/2"

Natural gas - Pressure: 7" w.c. (17.4 mbar)

Technikai információ:

Zárt főzőlap hasznos felülete (szélesség): 795 mm

Zárt főzőlap hasznos felülete (mélység): 696 mm

Sütő működési hőmérséklete: 120 °C MIN; 280 °C MAX

Sütőtér méretei (szélesség): 575 mm

Sütőtér méretei (magasság): 300 mm

Sütőtér méretei (mélység): 700 mm

Nettó súly: 171 kg

Szállítási súly: 169 kg

Szállítási magasság: 1080 mm

Szállítási szélesség: 1020 mm

Szállítási mélység: 860 mm

Szállítási térfogat: 0.95 m³

Tanúsítvány N9TG

If appliance is set up or next to or against temperature sensitive furniture or similar, a safety gap of approximately 150 mm should be maintained or some form of heat insulation fitted.